

Piano cottura con cappa integrata - Novy Easy 65**Filtrante / Aspirante****4-zones 65 cm****Matte Line**

EAN 5414425265855

Dimensioni (mm)

Dimensioni (LxPxA) (mm)	650 x 520 x 248
Intaglio del piano di lavoro (LxP)(mm)	560 x 490
Dimensioni foro con inserto (LxPxA) (mm)	654 x 524 x 6

Cappa**Etichetta Energetica (aspirante)**

Classe di efficienza energetica (EELhood)	A+++
Assorbimento annuo (kWh/anno) (AEChood)	18,2
Classe di efficienza Fluido-Dinamica (FDEhood)	A
Classe di efficienza luminosa (LEhood)	-
Classe di efficienza di Filtraggio dei Grassi (GFEhood)	B

Informazioni generali

Motore integrato	•
Numero di filtri antigrasso	1
Aspirante	•
Ricircolo	• (impostazione predefinita)
Dimensioni condotto di uscita fumi(mm)	89 x 222
Posizionamento condotto di uscita	Indietro / Sotto a sinistra

Funzioni

Metodo di controllo	Controllo tattile del cursore bianco
Livelli di potenza	9 + P
Spegnimento ritardato ricircolo (minuti)	30 (impostazione predefinita)
Spegnimento ritardato aspirante (minuti)	10
Indicatore di pulizia dei filtri antigrasso	•
Indicatore di pulizia dei filtri di riciclo (ricircolo)	•
Serbatoio/i d'acqua per la pulizia	•

Volume d'aria e rumorosità Aspirante

Volume d'aria aspirante (m ³ /u) (EN 61591):	
- Minimo	157
- Massimo continua	487
- Massimo	572
Pressione in uscita (Pa):	
- Massimo	481
Sound pressure/power duct out setting (dB(A) re 1 pW)(EN 60704-2-13):	
- Minimo	29/41
- Massimo continua	56/68
- Massimo	60/73

Volume d'aria e rumorosità Filtrante

Volume d'aria aspirante (m³/u) (EN 61591):

- Minimo	131
- Massimo continua	451
- Massimo	461

Sound pressure/power duct out setting (dB(A) re 1 pW)(EN 60704-2-13):

- Minimo	32/44
- Massimo continua	53/65
- Massimo	53/66

Piano cottura

Informazioni generali

Vetro nero opaco	•
Bordo smussato	•
Installazione Sopratop, A filotop	• / •

Zone di cottura

Numero di zone di cottura	4
Anteriore sinistra: dimensione (mm) / potenza (Boost) (W)	210 x 220 / 2100 (3000)
Posteriore sinistra: dimensione (mm) / potenza (Boost) (W)	210 x 220 / 2100 (3000)
Anteriore destra: dimensione (mm) / potenza (Boost) (W)	Ø 175 / 1400 (2100)
Posteriore destra: dimensione (mm) / potenza (Boost) (W)	Ø 175 / 1400 (2100)

Funzioni

Metodo di controllo	Controllo tattile del cursore bianco
Livelli di potenza	9 + Power
Timer per zone	•
Orologio indipendente	•
Spostamento pentola	•
Scaldavivande	70°
Attivazione funzione flex	• (1x)
Calore residuo	•
Cottura automatica	•
Sicurezza bambino	•
Riconoscimento automatico pentole	•
Funzione Grill	•

Caratteristiche tecniche

Assorbimento massimo	7568 W
Connessione elettrica multifase	230 V / 400 V - 1N / 2N
Connessione elettrica monofase	230 V
Cavo di alimentazione (incluso)	2 m
Peso netto (kg)	15,9

Accessori

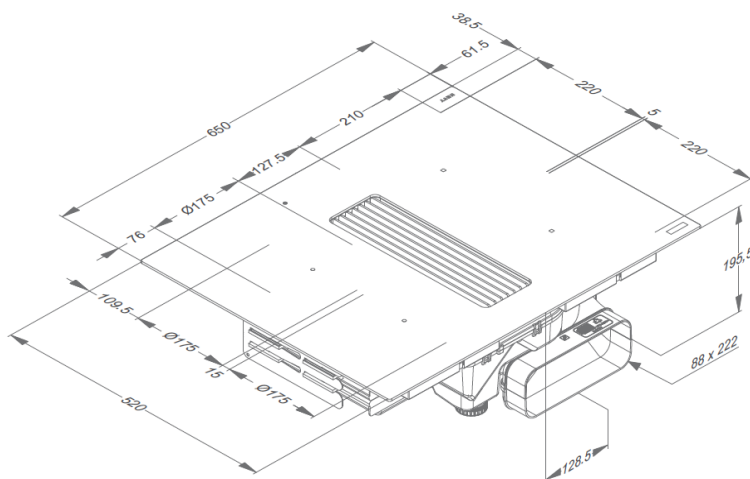
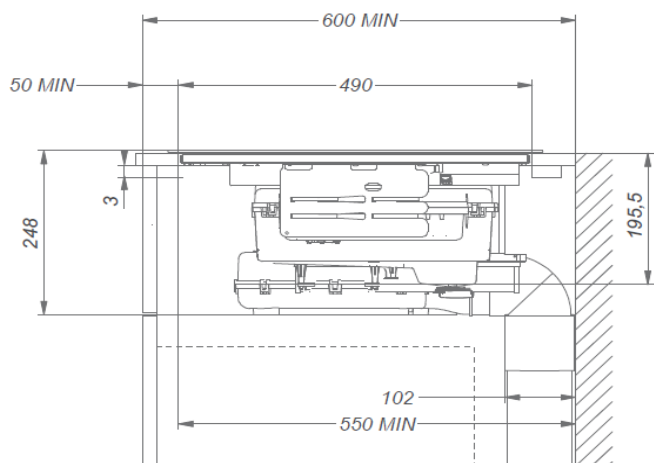
Accessori

Gomito di collegamento 90°

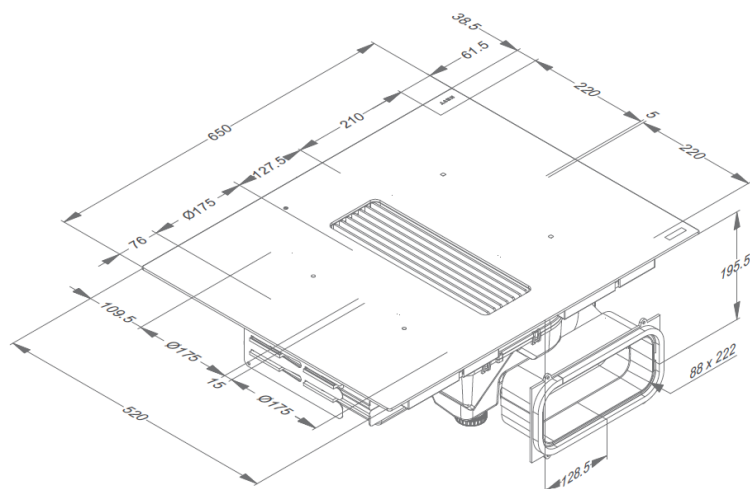
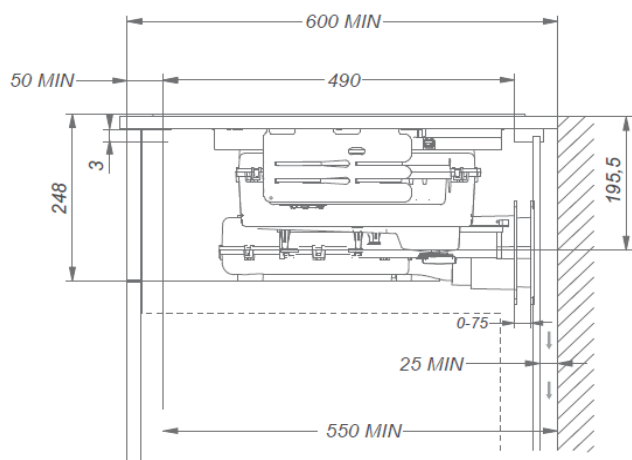
Incluso con l'apparecchio

Dimensioni

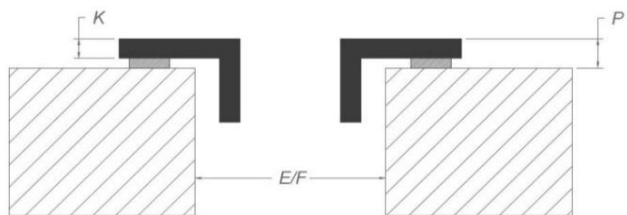
Aspirante



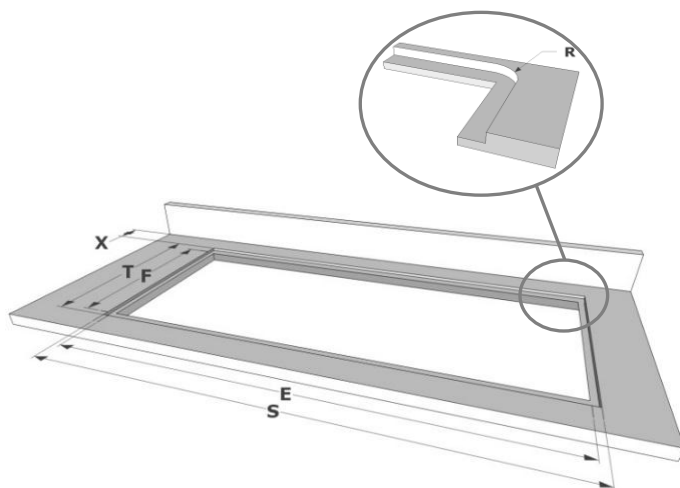
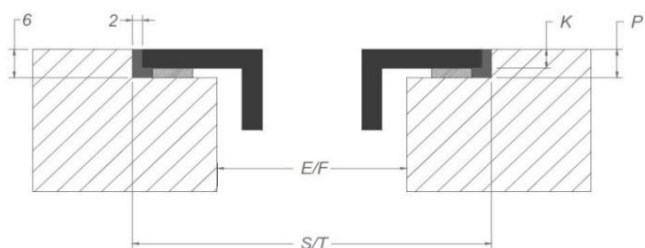
Filtrante



Sopratop



A filotop



Dimensioni

mm

Sopratop
A filotop

E	F	K	P	R	S	T	X
560	490	4	6				55 min
560	490	4	6	7	654	524	55 min

